

С*HAMPION*[®]

Power & force

РУКОВОДСТВО ПО ЭКСПЛУАТАЦИИ МОТОБУР AG243/AG252



RU РУССКИЙ

ТР
АГ 23

СОДЕРЖАНИЕ

ТЕХНИЧЕСКИЕ ХАРАКТЕРИСТИКИ	3
ВВЕДЕНИЕ	4
МЕРЫ ПРЕДОСТОРОЖНОСТИ.....	5
СБОРКА	7
ЗАПУСК	8
ОСТАНОВКА ДВИГАТЕЛЯ.....	9
ОБСЛУЖИВАНИЕ/ХРАНЕНИЕ.....	10
ПОИСК И УСТРАНЕНИЕ НЕИСПРАВНОСТЕЙ	12
НЕИСПРАВНОСТИ И СПОСОБЫ ИХ УСТРАНЕНИЯ	14
ДЛЯ ЗАМЕТОК	15

ТЕХНИЧЕСКИЕ ХАРАКТЕРИСТИКИ

Название		Мотобур	
Модель		AG252	AG243
Размеры (Д×Ш×В) мм		520×320×335	
Вес		9,2кг(с буром16кг)	9,2кг(с буром 12,5кг)
БУР	Передаточное число	40:1 понижение	
	Диаметр бура	до 20см	до 15см
	Тип	металлический (по почве или льду)	
ДВИГАТЕЛЬ	Тип	Одноцилиндровый, двухтактный бензиновый двигатель с воздушным охлаждением	
	Мощность	1.6кВт/ при 6500 обор./мин.	1.25кВт/ при 6500 обор./мин.
	Объем	51.7см ³	42.7м ³
	Холостой ход	(2800±200) оборотов/мин	
	Максимальные обороты	(8800±200) оборотов/мин	
	Зажигание	Электронное зажигание (CDI)	
	Система зажигания	Магнето	
	Форма карбюратора	Диафрагменный	
	Топливная смесь	Смесь бензина (октановое число не менее 92) и масла для двухтактных двигателей Champion в соотношении 50:1	
	Объем топливного бака	0.98л	



ПРЕДУПРЕЖДЕНИЕ:

Технические характеристики могут быть изменены без оповещения.

ВВЕДЕНИЕ

Уважаемые пользователи!

Благодарим за покупку продукции Champion. В данном руководстве приведены правила эксплуатации инструмента Champion. Перед началом работ внимательно прочтите руководство. Эксплуатируйте инструмент в соответствии с правилами и с учетом требований безопасности, а так же руководствуясь здравым смыслом. Сохраните инструкцию, при необходимости Вы всегда можете обратиться к ней.

Линейка садово-парковой техники Champion постоянно расширяется новыми моделями. Продукция Champion отличается эргономичным дизайном, обеспечивающей удобство её использования, продуманной конструкцией, высокой мощностью и производительностью.

В связи с изменениями в технических характеристиках содержание руководства может не полностью соответствовать приобретенному инструменту. Производитель оставляет за собой право вносить изменения в конструкцию отдельных деталей без предварительного уведомления. Имейте это в виду, читая руководство по эксплуатации.

МЕРЫ ПРЕДОСТОРОЖНОСТИ



ЗАМЕТКА:

Рисунки и технические характеристики данного руководства могут различаться, согласно местным требованиям и могут быть изменены производителем без оповещения.



ПРЕДУПРЕЖДЕНИЕ:

Все права защищены. Любые организации или кто-либо не имеют прав на использование, копирование или перепечатывание какой-либо части данного руководства без определенного разрешения нашей компании.



ПРЕДУПРЕЖДЕНИЕ:

При правильном использовании, мотобур является мощным, быстрым и высокопроизводительным инструментом; при неправильном использовании или, не соблюдая предупреждениям, он может стать опасным инструментом. Для приятной и безопасной работы, всегда строго следуйте нижеуказанным правилам безопасности и предупреждениям в данном руководстве.

- 1 Мотобур должен использоваться только взрослыми людьми в хорошей физической форме, ознакомленными с руководством по эксплуатации.
- 2 Не работайте мотобуром, если Вы устали, либо находитесь под воздействием алкоголя или медикаментов.
- 3 При работе с инструментом, никогда не надевайте шарфы, украшения и что-либо подобное, что может попасть во вращающиеся части инструмента и бур. Надевайте облегающую защитную одежду.
- 4 Надевайте нескользящую защитную обувь, защитные перчатки, очки, наушники и шлем.
- 5 Не позволяйте людям находиться в рабочей зоне во время запуска и работы.
- 6 Не начинайте работу, пока Вы не убедитесь, что рабочая зона чиста. Не работайте вблизи электрических кабелей.
- 7 Используйте мотобур только в хорошо-проветриваемых местах, не работайте мотобуром в закрытых помещениях и если имеются взрывчатые или воспламеняющиеся пары.
- 8 Перемещайте мотобур с выключенным двигателем и с отсоединенным буром.
- 9 Немедленно замените бур, при наличии на нем каких-либо трещин или повреждений.
- 10 Используйте смесь бензина с октановым числом не менее 92 и масла для двухтактных двигателей Champion, в соотношении 50:1
- 11 Заправляйте инструмент вдали от источников огня и с выключенным двигателем. Никогда не курите во время заправки.
- 12 Никогда не снимайте крышку топливного бака когда работает двигатель. Если топливо разольется, перед запуском удалите мотобур минимум на 3 метра от этого места.
- 13 Всегда содержите рукоятки мотобура сухими и чистыми.
- 14 Перед запуском убедитесь, что бур ничем не заблокирован.
- 15 Всегда работайте в устойчивом и безопасном положении.
- 16 Никогда не трогайте бур и не выполняйте обслуживание при работающем двигателе.
- 17 Убедитесь, что бур не вращается на холостом ходу двигателя.
- 18 Крепко держите мотобур обеими руками; держите все части тела вдали от бура и глушителя.
- 19 Никогда не пытайтесь выполнить сервис или ремонт, не входящий в обычное обслуживание. Обратитесь в специализированный сервис.
- 20 Храните мотобур в вертикальном положении в сухом месте с пустым топливным баком.
- 21 Проверяйте мотобур каждый день, чтобы убедиться что каждое приспособление функционирует.
- 22 Перемещайте мотобур во время работы на холостом ходу двигателя.

- 23 Никогда не используйте поврежденный, измененный, неправильно отремонтированный или собранный мотобур. Не снимайте, не повреждайте и не отключайте какое-либо устройство безопасности. Используйте только буры, указанных в таблице типов.
- 24 Никогда не трогайте покрытие свечи зажигания или провод, если двигатель работает. Это может привести к удару электрическим током.
- 25 Не используйте мотобур, пока полностью не поймете специфических методов работы. Всегда следуйте инструкциям производителя во время технического обслуживания.
- 26 После того, как двигатель заведется или перед его остановкой, дайте ему поработать 2~3 минуты на холостом ходу без нагрузки. Избегайте работы на высоких оборотах без нагрузки. Никогда резко не останавливайте двигатель на высоких скоростях.
- 27 Никогда не трогайте глушитель и цилиндр после запуска двигателя. Это может привести к серьезным ожогам.
- 28 Если Ваш мотобур более не пригоден к использованию, утилизируйте его должным образом, без нанесения вреда окружающей среде, отнесите его Вашему местному дилеру, который организует необходимую утилизацию.
- 29 Заимствуйте свой мотобур только квалифицированным пользователям, полностью знакомым с правильной эксплуатацией мотобура. Другим пользователям давайте руководство с инструкциями по эксплуатации, которое они должны прочесть перед использованием мотобура.
- 30 Сервис, не указанный в данном руководстве, должен осуществляться квалифицированным персоналом.
- 31 Храните это руководство под рукой и обращайтесь к нему перед каждым использованием инструмента.
- 32 Регулярно проверяйте, настраивайте, чините и очищайте инструмент. При замене деталей, используйте инструменты, рекомендованные нашей компанией.
- 33 Запрещается присоединять к механизму инструменты и приспособления, не указанные производителем.

СБОРКА



ПРЕДУПРЕЖДЕНИЕ:

Всегда следуйте правилам безопасности. Запрещается использовать инструменты и приспособления, не указанные производителем.

СМАЗКА ДЛЯ РЕДУКТОРА (РИС.1)

Извлеките винт (А) под блоком редуктора и проверьте наличие смазки.

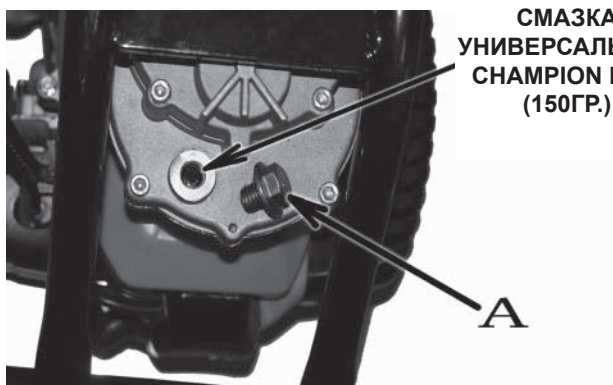


Рис. 1



ПРЕДУПРЕЖДЕНИЕ:

Блок редуктора мотобура должен быть всегда заполнен универсальной смазкой (ШАМПИОН EP-0).

УСТАНОВКА БУРА (РИС.2)

Установите выходной вал (В) в отверстие в буре (D) и закрепите его, используя подходящую шпильку (С).

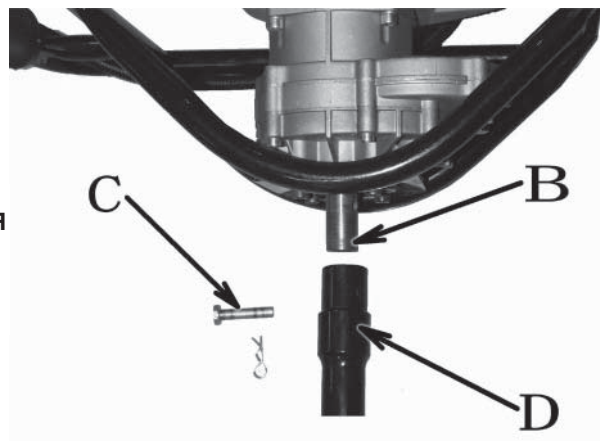


Рис. 2



ПРЕДУПРЕЖДЕНИЕ:

Не меняйте передаточное число блока редуктора. Не следует изменять технические характеристики инструмента, это может привести к непредвиденным реакциям.

ЗАПУСК

ТОПЛИВНАЯ СМЕСЬ (РИС.3)

Используйте 2% масло CHAMPION для двухтактных двигателей с воздушным охлаждением в пропорции 50:1 (бензин/масло)

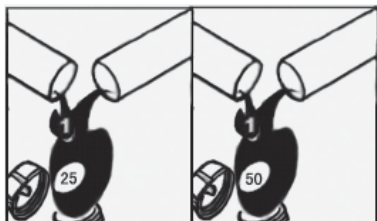


Рис. 3



ПРЕДУПРЕЖДЕНИЕ:

Двухтактные двигатели имеют высокую мощность, поэтому мы советуем использовать бензин с октановым числом не меньше 90 и не больше 92.

1. Для изготовления топливной смеси, используйте только масло для двухтактных двигателей Champion.
2. Встряхните топливный контейнер перед заправкой (Рис. 4). Заправляйте инструмент, при выключенном двигателе вдали от открытого пламени. Бензин легко воспламеним.



Рис. 4

3. Перед выкручиванием крышки топливного бака, поместите мотобур на плоскую, твердую поверхность, чтобы предотвратить разливание топлива. Заправляйте инструмент на земле.

4. Никогда не добавляйте и не меняйте топливо, если двигатель работает или до его остановки.
5. Не запускайте двигатель, если обнаружена протечка топлива. Остановите двигатель, если протечка обнаружена во время работы.
6. Не оставляйте топливную смесь в топливном баке или канистре на долгий период времени.

ЗАПУСК ДВИГАТЕЛЯ

1. Переведите выключатель А (Рис.5) в положение «Вкл».

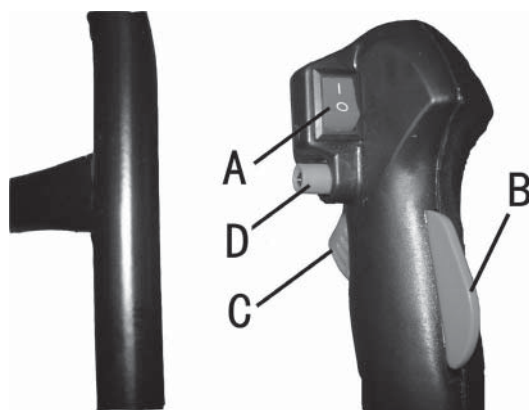


Рис. 5

2. Нажмите стопор курка газа В и курок газа С, закрепите их нажатием кнопки D.
3. Отпустите курки В и С.
4. Установите рычаг воздушной заслонки (Е, Рис.6) в положение «Закрыто».

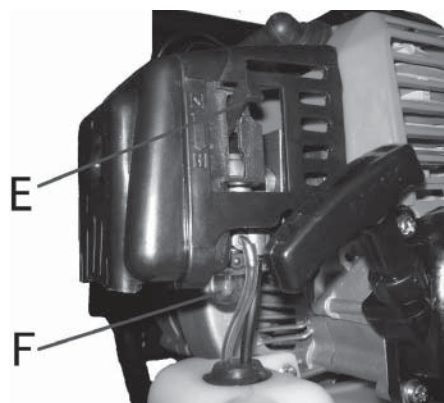


Рис. 6

5. Нажмите насос подкачки (F, Рис.6) несколько раз, пока топливо не выйдет из топливной трубы.
6. Вытяните шнур стартера несколько раз, пока двигатель не заведётся.
7. Установите рычаг воздушной заслонки (E, Рис.8) обратно в положение «Открыто».

После запуска двигателя нажмите курок газа (С, Рис.5), чтобы отпустить кнопку D (Рис.5) и дать двигателю поработать на холостом ходу.



Рис. 7

**ПРЕДУПРЕЖДЕНИЕ:**

Если бур заело, немедленно остановите двигатель.

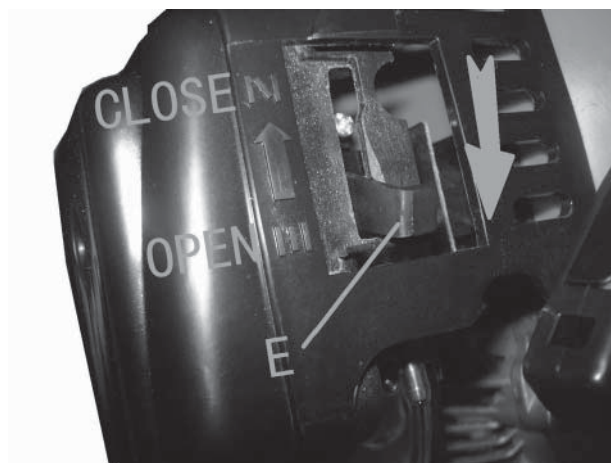


Рис. 8

ЗАМЕТКА:

При вытягивании шнура стартера выполняйте следующее:

1. Не вытягивайте шнур стартера во всю длину, он может оторваться.
2. Не отпускайте резко стартер, не позволяйте ему биться о корпус.
3. Медленно возвращайте его обратно к корпусу, чтобы шнур стартера закрутился должным образом.

**ПРЕДУПРЕЖДЕНИЕ:**

Не используйте воздушную заслонку (E, Рис.8), при запуске горячего двигателя. Когда двигатель работает на холостом ходу, бур не должен вращаться.

ОСТАНОВКА ДВИГАТЕЛЯ

1. Отпустите курок газа (С, Рис.5) и дайте двигателю поработать на холостом ходу 2~3 минуты, чтобы двигатель остыл.
2. Выключайте двигатель, установив выключатель (А, Рис.5) в положение «Выкл».
3. Снимите бур, очистите инструмент.

**ПРЕДУПРЕЖДЕНИЕ:**

Избегайте внезапной остановки двигателя во время работы на высоких оборотах. Это может причинить вред инструменту.

ОБСЛУЖИВАНИЕ / ХРАНЕНИЕ

ВОЗДУШНЫЙ ФИЛЬТР

Каждые 25 часов снимайте корпус (К, Рис.9) и фильтр (G, Рис.9). Следует промыть фильтр в бензине и высушить перед обратной установкой.

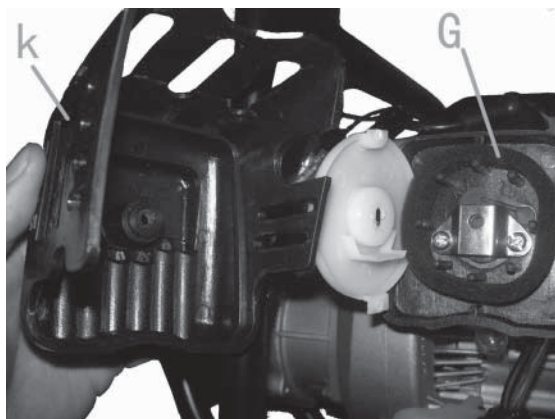


Рис. 9

КАРБЮРАТОР

Винтом качества Н (Рис.10) настраивается качество топливной смеси (соотношение бензин/масло) при максимальной нагрузке двигателя. Винт качества настраивается по электронному прибору (тахометру).

Винтом (L, Рис.10) настраивается режим работы двигателя на холостых оборотах таким образом, чтобы обеспечить хорошую приемистость и устойчивый холостой ход.

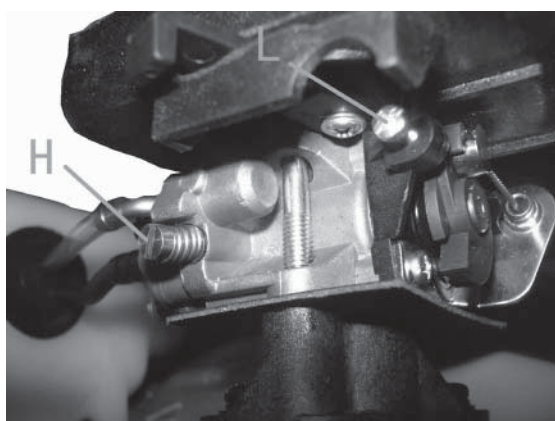


Рис. 10



ПРЕДУПРЕЖДЕНИЕ:

Погодные условия и высокое положение могут воздействовать на карбюратор.

ТОПЛИВНЫЙ ФИЛЬТР

Периодически проверяйте топливный фильтр (М, Рис.11). Замените, если он сильно загрязнен. Грязный фильтр может стать причиной трудности запуска и понижения производительности двигателя.



Рис. 11

ДВИГАТЕЛЬ

Периодически очищайте ребра цилиндра сжатым воздухом или щеткой. Загрязнение цилиндра может стать причиной опасного перегрева двигателя.

СВЕЧА ЗАЖИГАНИЯ

Снимите колпачок свечи зажигания, выкрутите свечу зажигания. При наличии нагара, очистите свечу зажигания. Отшлифуйте электрод наждачной бумагой и настройте электродный зазор 0,5-0,6 мм (Рис.12).



Рис. 12

БУР

Всегда проверяйте бур. Заточите его или замените при необходимости.

Заменяемый наконечник бура (P, Рис.13; Рис.14) и незаменяемый нож (Q, Рис.13; Рис.14) могут быть приобретены у производителя.

Регулярно проверяйте и чините ножи (R, S, Рис.15, Рис. 16) и наконечник бура (T, Рис.16). Или свяжитесь с дилером для их замены.

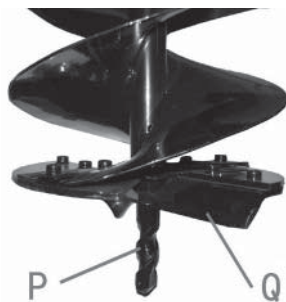


Рис. 13



Рис. 14



Рис. 15



Рис. 16

РЕДУКТОР

Каждые 100 часов работы заменяйте смазку в блоке редуктора (Рис.17).

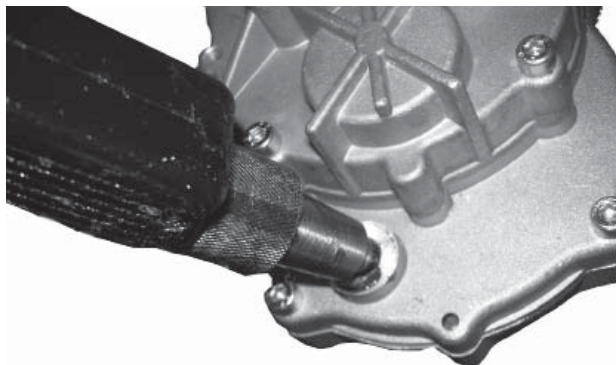


Рис. 17

ХРАНЕНИЕ

1. Следуйте всем вышеуказанным процедурам обслуживания.
2. Для длительного хранения, полностью очистите мотобур и смажьте металлические части.
3. Снимите, очистите и смажьте бур, чтобы предотвратить коррозию.
4. Слейте топливо из бака и закрутите крышку бака обратно.
5. Извлеките свечу зажигания и капните небольшое количество масла в цилиндр (Рис.18).
6. Потяните шнур стартера несколько раз, чтобы поворачивать коленвал и распространить масло. Установите свечу зажигания на место.
7. Заверните двигатель в полиэтиленовый пакет.
8. Храните мотобур в сухом месте, желательно не на земле и вдали от источников тепла.



Рис. 18

ПОИСК И УСТРАНЕНИЕ НЕИСПРАВНОСТЕЙ

1. НЕ ЗАВОДИТСЯ ДВИГАТЕЛЬ

Неисправность		Причина	Устранение
Свеча зажигания не возгорается	Свеча зажигания	1. Свеча зажигания намокла.	Очистите и высушите.
		2. На свече зажигания нагар.	Очистите.
		3. Зазор свечи слишком большой или слишком маленький.	Настройте зазор 0,5-0,6 мм.
		4. Полюса свечи зажигания сгорели	Замените их.
		5. Повреждена изоляция	Замените её
	Магнето	1. Соединение проволоки спало или сломано	Затяните или замените его
		2. Плохая изоляция змеевика	Замените её
		3. Зазор между статором и ротором слишком большой	Отрегулируйте зазор до 0,4 мм
Свеча зажигания работает нормально	Коэффициент сжатия хороший и заправка топливом нормальная	1. Чрезмерное потребление топлива	Сократите топливо
		Плохое качество топлива и смесь с водой и грязью	Смените топливо
	Заправка топливом хорошая, но коэффициент сжатия плохой	Цилиндр и поршневое кольцо изношены или повреждены	Замените их
		Карбюратор не заправлен	В баке нет топлива
	Топливный кран закрыт		Откройте его
	Воздушное отверстие в баке загрязнено		Очистите его

2. НЕДОСТАТОК МОЩНОСТИ ДВИГАТЕЛЯ

Неисправность	Причины	Устранение
Коэффициент сжатия хороший, но зажигания не происходит	В соединении топливной трубки попал воздух	Затяните его
	2. В соединении карбюратора попал воздух	Смените прокладку или затяните её
	3. Топливо смешалось с водой	Замените топливо
	4. Пластина фильтра загрязнена	Очистите её
	5. Глушитель и цилиндр загрязнены нагаром	Очистите их
Двигатель перегревается	1. Плохая топливная смесь	Настройте карбюратор
	2. Цилиндр покрыт нагаром	Очистите его
Шум или вибрация двигателя	1. Плохое топливо	Замените его
	2. Камера зажигания покрыта нагаром	Очистите её
	3. Работающие детали изношены	Проверьте и замените

3. ДВИГАТЕЛЬ ОСТАНАВЛИВАЕТСЯ ВО ВРЕМЯ РАБОТЫ

<i>Неисправность</i>	<i>Причина</i>	<i>Устранение</i>
Двигатель внезапно останавливается	1. Испорчен поршень	Замените поршень или почините его
	2. Свеча зажигания покрыта нагаром и произошло короткое замыкание	Очистите нагар
	3. Плохое магнето	Проверьте и почините
Двигатель медленно останавливается	1. Топливо на исходе	Наполните бак
	2. Загрязнен карбюратор	Очистите его
	3. Вода в топливе	Наполните свежим топливом

4. ТРУДНО ОСТАНОВИТЬ ДВИГАТЕЛЬ

<i>Неисправность</i>	<i>Причина</i>	<i>Устранение</i>
Двигатель	Цилиндр и поршень перегреваются, что способствует samozажиганию	Очистите нагар
Замыкание	Полюс свечи перегревается	Очистите свечу и проверьте зазор
	Плохая кнопка стопа	Проверьте и почините

5. ДРУГОЕ

<i>Неисправность</i>	<i>Причина</i>	<i>Устранение</i>
Двигатель работает, но нет вращения	1. Повреждено сцепление	Замените
	2. Повреждение неподвижной посадки между коленвалом и выходным валом.	Замените соответствующую деталь
Стук в редукторе	1. Изношен редуктор	Замените соответствующую деталь
	2. Плохая смазка	Очистите и смажьте
	3. Загрязнение в редукторе	Очистите и смажьте его

НЕИСПРАВНОСТИ И СПОСОБЫ ИХ УСТРАНЕНИЯ

<i>ПРОБЛЕМА</i>	<i>ВЕРОЯТНАЯ ПРИЧИНА</i>	<i>КОРРЕКТИРУЮЩЕЕ ДЕЙСТВИЕ</i>
Бур не вращается при нажатии на курок газа	Нет зацепления шестерен редуктора.	Проверить/заменить шестерни*.
	Неисправна муфта сцепления.	Проверить/заменить*
Двигатель не запускается	Переключатель в положении «стоп»	Переведите в положение «старт»
	Нет топлива в баке.	Проверить и налить топливо.
	Засорился топливный фильтр	Заменить топливный фильтр
	Не работает свеча зажигания	Проверить и заменить свечу
Двигатель не развивает мощность	Засорен воздушный/топливный фильтр.	Проверить и заменить воздушный/ топливный фильтр
	Забит глушитель.	Почистить глушитель
	Не отрегулирован карбюратор	Отрегулировать карбюратор*
	Слабая компрессия.	Обратиться в сервисный центр*
Двигатель Перегревается	Недостаточное охлаждение Из-за плохого доступа воздуха	Очистить ребра цилиндра от грязи
При нагрузке двигатель глохнет	Не отрегулирован карбюратор.	Отрегулировать карбюратор*
	Засорен топливный фильтр.	Заменить топливный фильтр.

* данные работы по ремонту и обслуживанию проводятся в условиях уполномоченных сервисных центров.

**ПРОИЗВОДИТЕЛЬ
ОСТАВЛЯЕТ ЗА СОБОЙ ПРАВО
ВНОСИТЬ ИЗМЕНЕНИЯ В КОНСТРУКЦИЮ
ОТДЕЛЬНЫХ ДЕТАЛЕЙ И УЗЛОВ,
НЕ УХУДШАЮЩИХ КАЧЕСТВО ИЗДЕЛИЯ,
БЕЗ ПРЕДВАРИТЕЛЬНОГО УВЕДОМЛЕНИЯ.
ПОСЛЕ ПРОЧТЕНИЯ ИНСТРУКЦИИ СОХРАНИТЕ ЕЕ
В ДОСТУПНОМ НАДЕЖНОМ МЕСТЕ.**

www.championtool.ru